

СКЛАДСКОЕ ОСВЕЩЕНИЕ



LGT-SKLAD-SOLAR-55



Товар-участник акции «Осветим будущее вместе»

Часть стоимости каждого товара компания LGT перечисляет в Благотворительный Фонд Константина Хабенского в помощь детям с онкологическими и другими тяжелыми заболеваниями.



LGT-Sklad-Solar-55

Светодиодный пыле-влагозащищенный светильник для складского освещения



Область применения

Складские помещения
Ангары и зоны стеллажного хранения
Индивидуальное освещение на производстве

Преимущества

- ✓ Высокая степень защиты корпуса IP67
- ✓ Отсутствие слепящего эффекта
- ✓ Защита от ХХ и КЗ
- ✓ Термозащита
- ✓ Грозозащита
- ✓ Высокая эффективность
- ✓ Защита от 380 В

Монтаж

Светильник устанавливается на горизонтальную или вертикальную поверхность, или подвесы

В комплекте внешний разъем с IP68 для быстрого и безопасного подключения



Конструкция

Корпус светильника выполнен из анодированного алюминиевого профиля, изготовленного методом экструзии

Возможность выбора цвета корпуса:
Черный / серебристый

Источник света

Модули на базе высокоэффективных светодиодов



Источник питания



Оптическая часть

Групповая оптическая система, выполненная из оптического поликарбоната



Гарантия

5 лет

Данные для заказа

Крепление	Размеры упаковки (ДхШхВ)	Кол-во в упаковке	Объем	Вес брутто
Винт-петля	233x171x181 мм	1 шт.	0,0072 м ³	1,90 кг
Накладное	279x171x241 мм	1 шт.	0,0115 м ³	2,17 кг
Поворотная скоба	404x171x204 мм	1 шт.	0,0141 м ³	2,42 кг

www.lgtechno.ru | E-mail: info@lgtechno.ru | Телефон: +7 (812) 671-00-72

197375, г. Санкт-Петербург, ул. Маршала Новикова, д. 42

Все права защищены. Спецификации могут меняться без предварительного уведомления

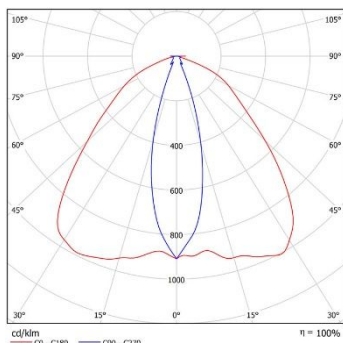
Технические данные

Масса не более	1,6 кг (Винт-петля) 1,87 кг (Накладное) 2,12 кг (Поворотная скоба)	
Габаритные размеры	207x145x155 мм (Винт-петля) 253x145x215 мм (Накладное) 378x145x178 мм (Поворотная скоба)	
Диапазон рабочей температуры	от -40 до +50 °С	
Степень защиты корпуса	IP67 ГОСТ 14254-2015	
Климатическое исполнение	УХЛ 1	
Цвет корпуса на выбор	Серебристый	Черный

Электротехнические и светотехнические характеристики

Допустимый диапазон изменения напряжения питания	176-264 В		
Рабочая частота	45/55 Гц		
Коэффициент мощности	0,98		
Потребляемая мощность	56 Вт		
Коэффициент пульсаций	< 1%		
Класс защиты от поражения электрическим током	I ГОСТ Р МЭК 60598-1-2011		
Защита от холостого хода	Есть		
Защита от короткого замыкания	Есть		
Термозащита	Есть		
Грозозащита	Есть, до 6кВ		
Защита от 380 В	Есть		
Угол расхождения светового потока	96°x34°±10% (A)		
Цветовая температура, на выбор	3000 К	4000 К	5000 К
Световой поток	6800 лм	7560 лм	
Индекс цветопередачи	>80 Ra	>70 Ra	

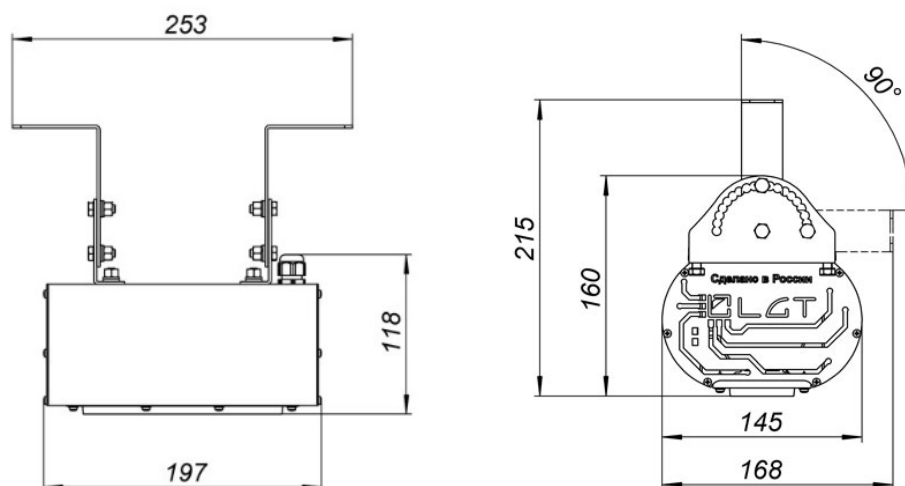
Кривая силы света



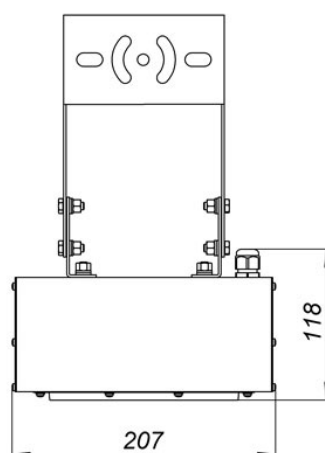
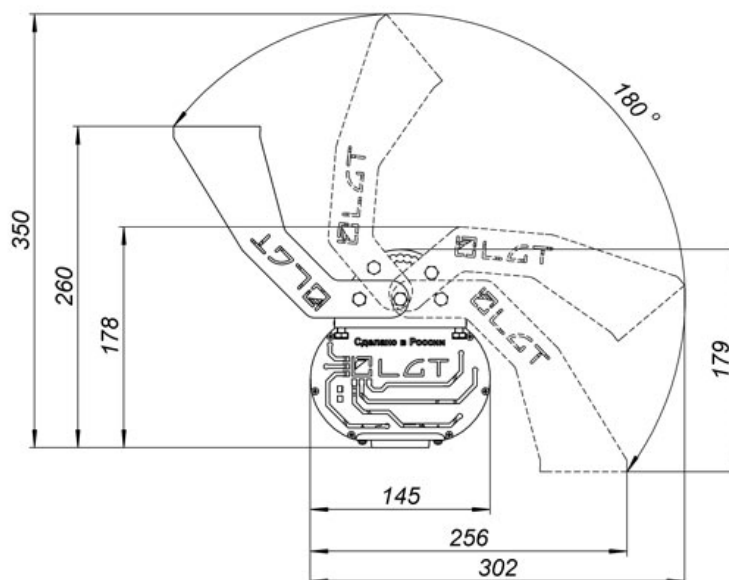
96°x34°±10% (A) -
асимметричная диаграмма

Габаритные характеристики

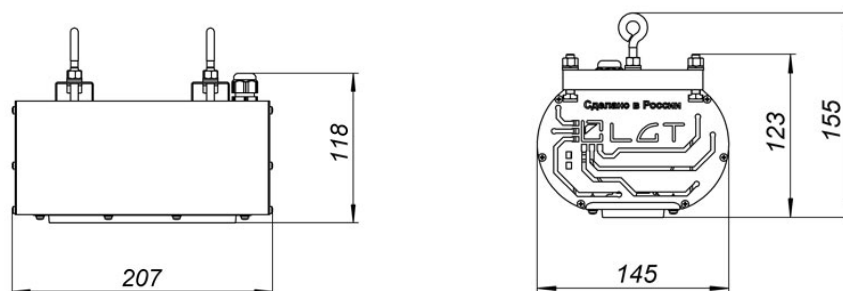
Накладное



Поворотная скоба (поперек)



Винт-петля



Поворотная скоба (вдоль)

